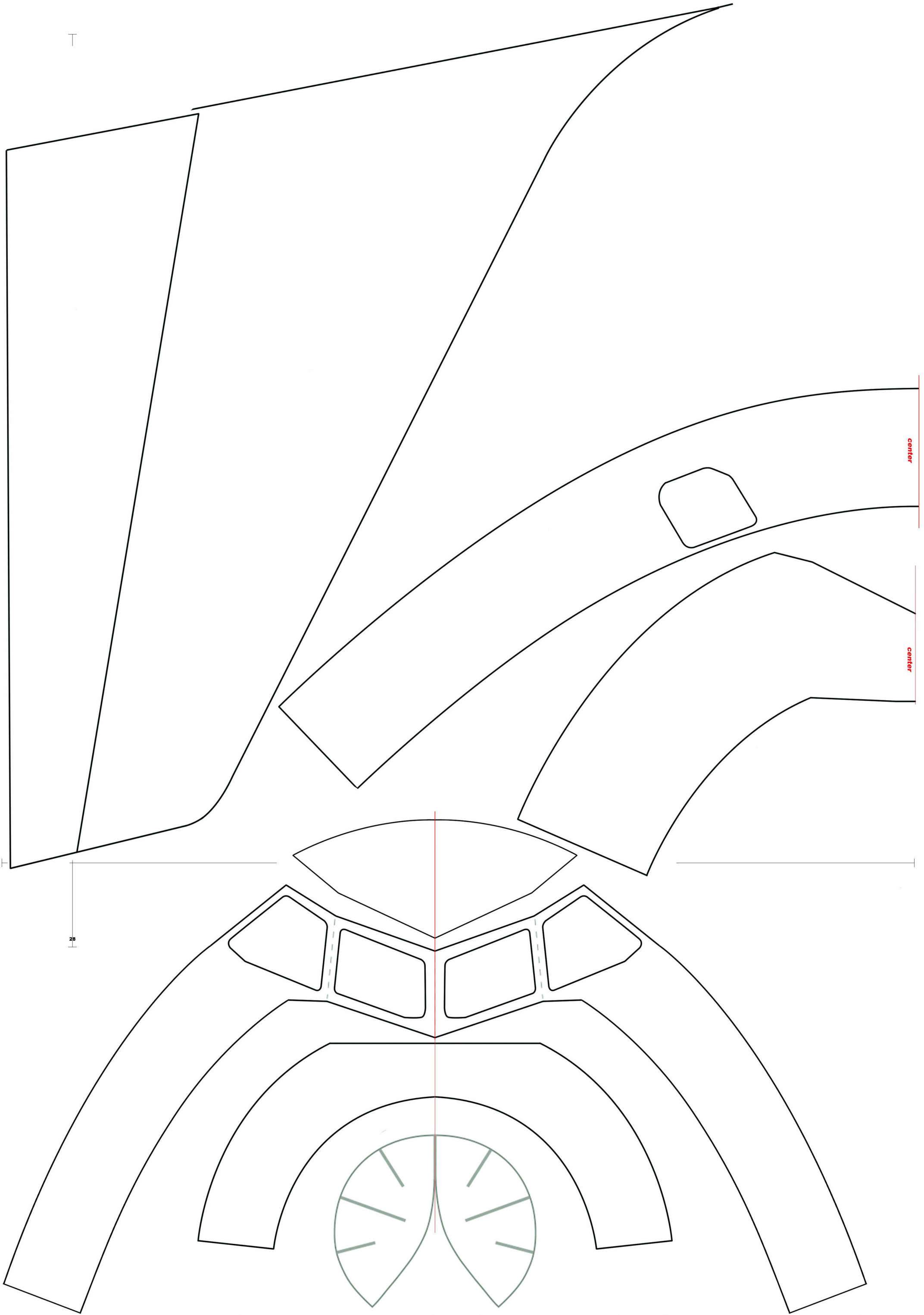
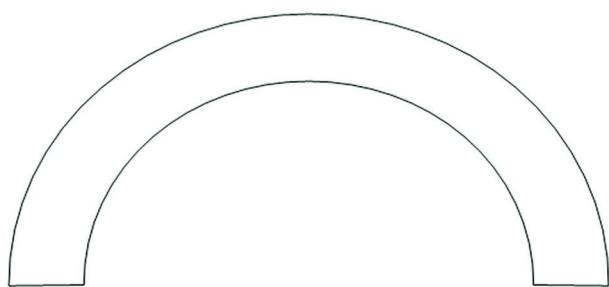
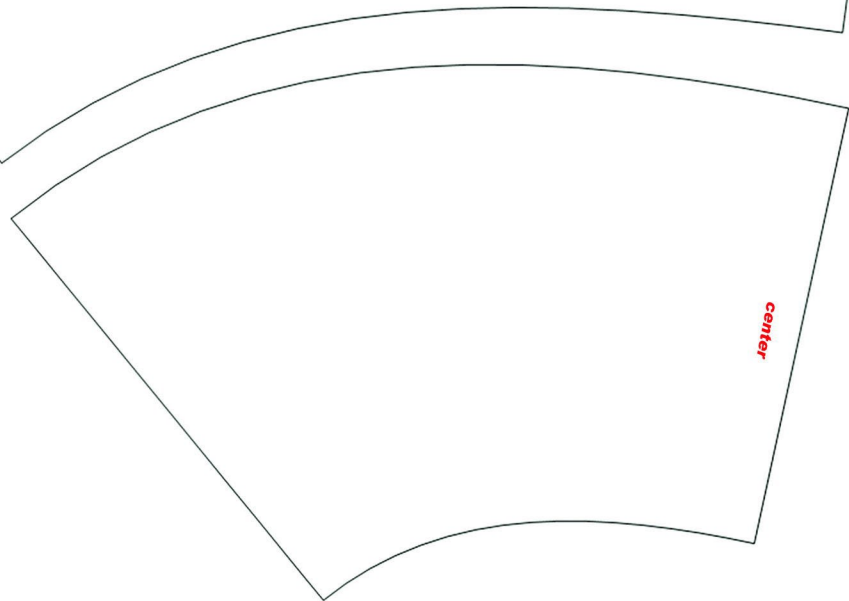
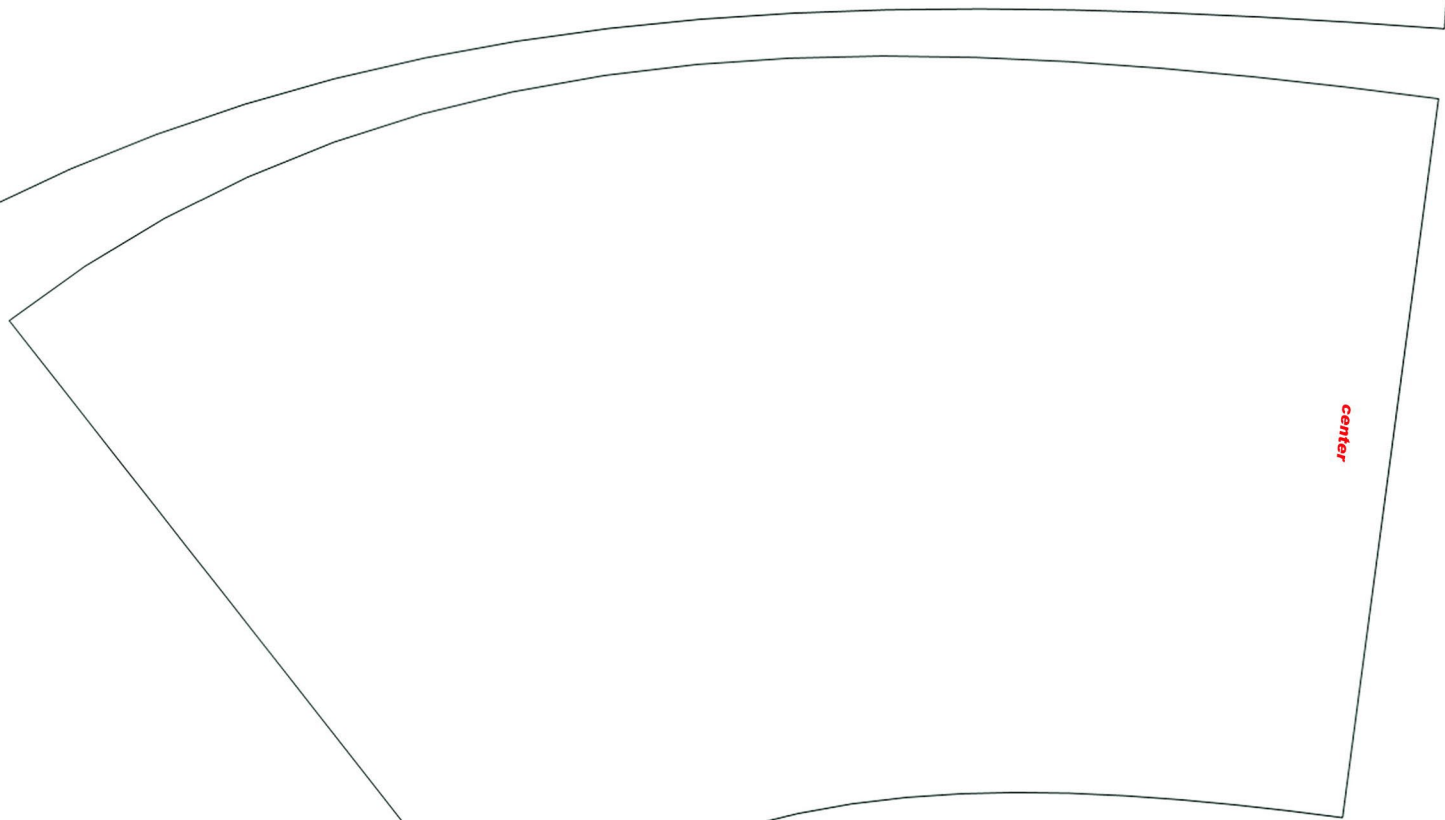
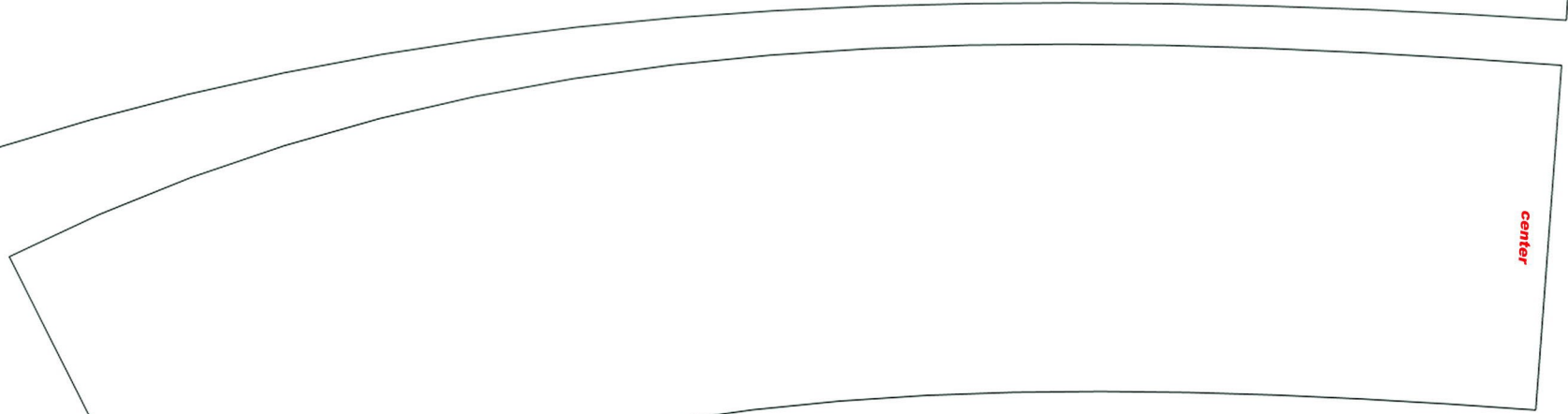
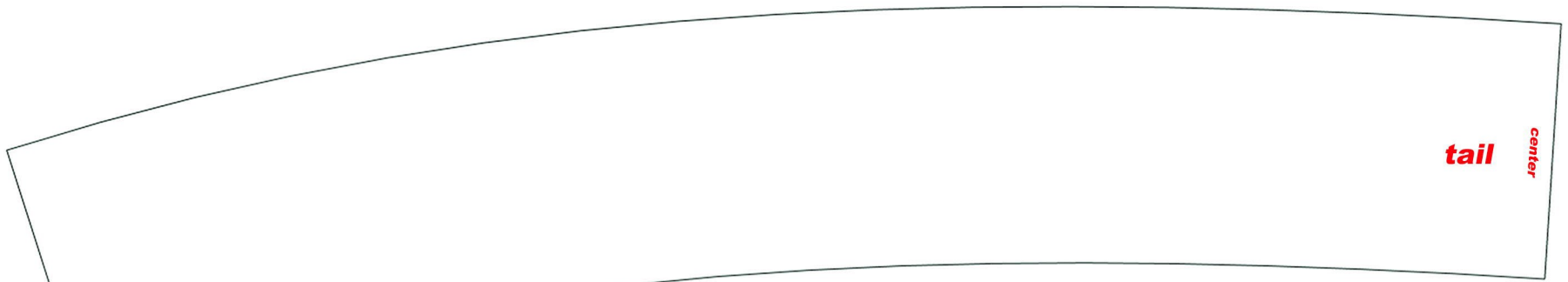
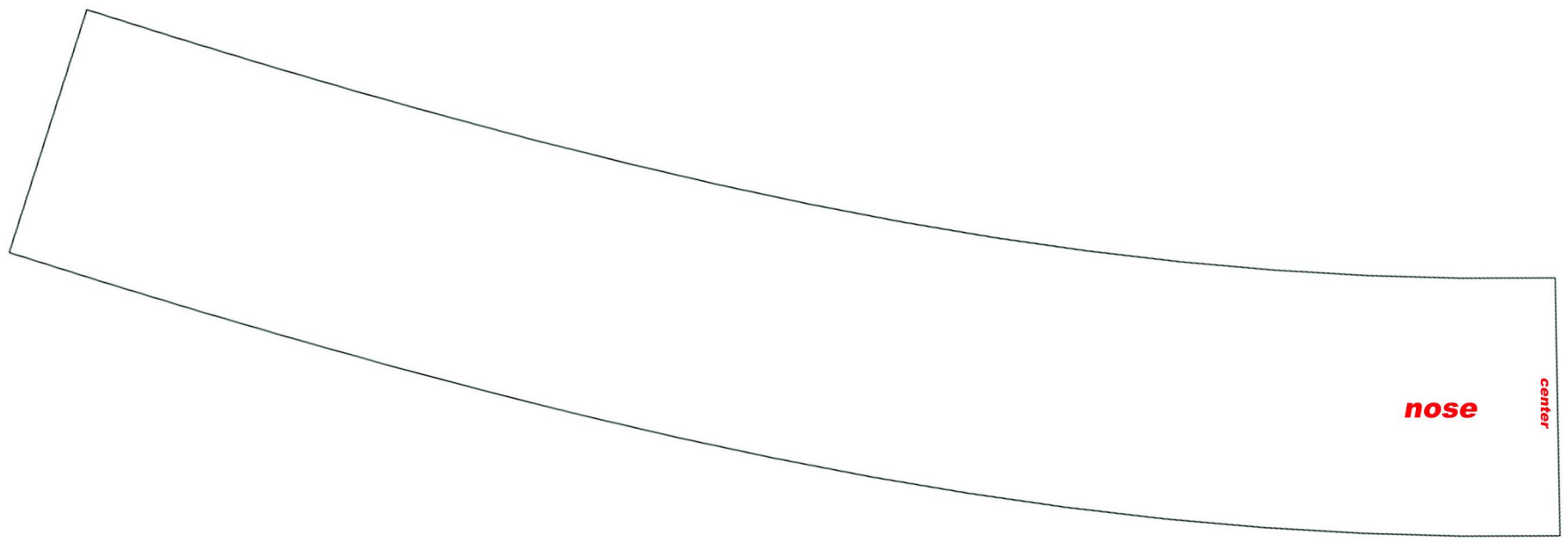


T



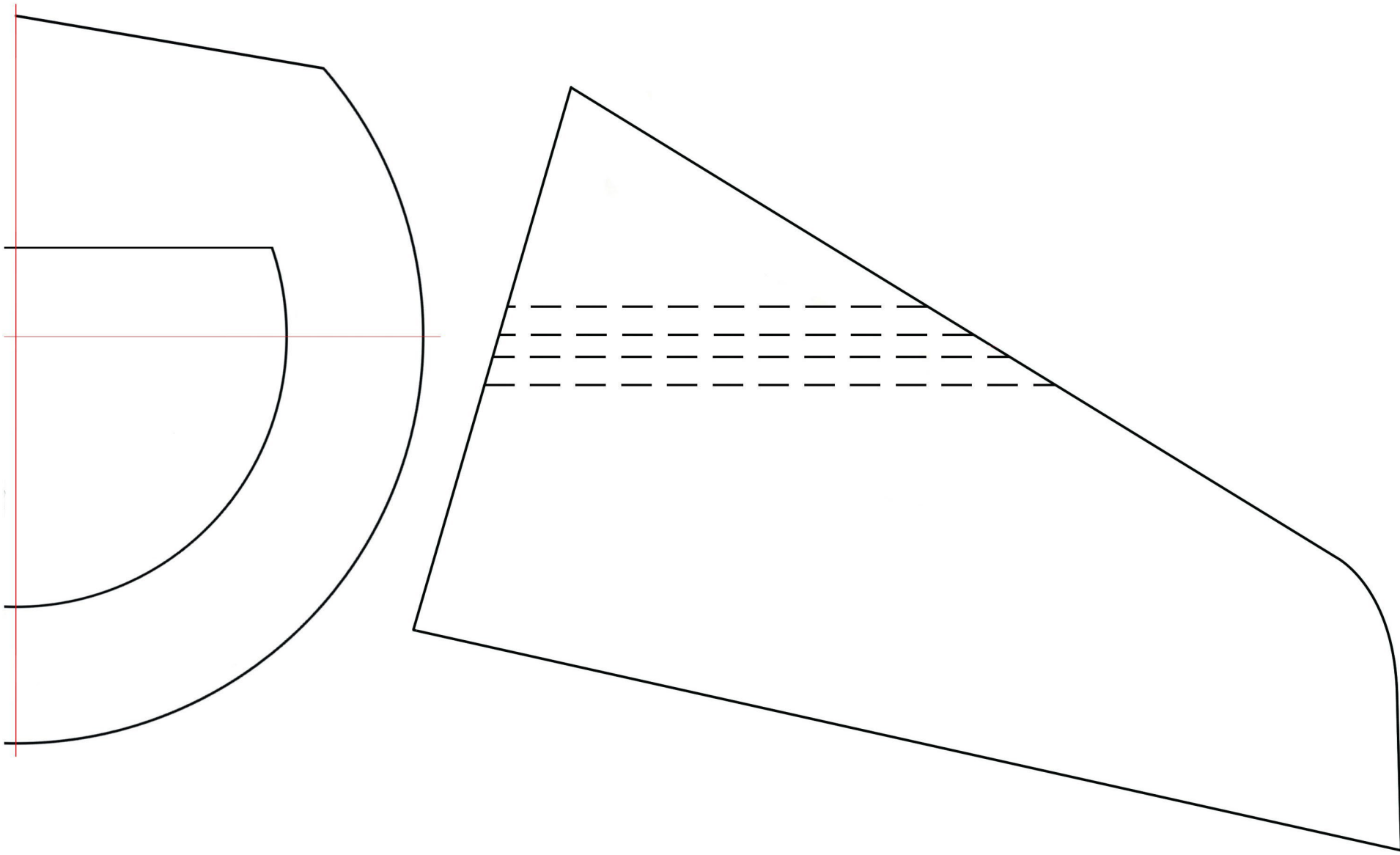
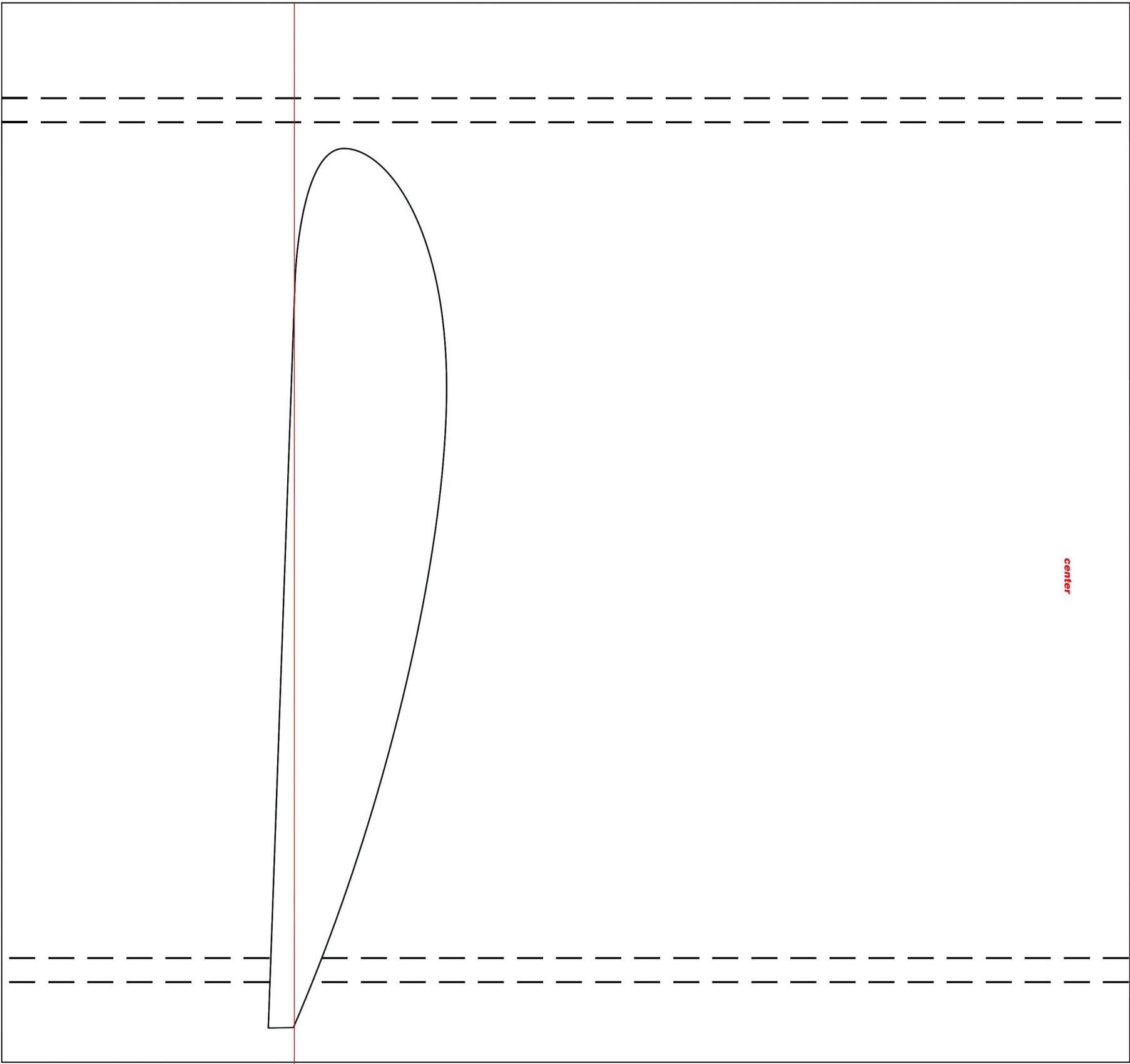
28



28



28

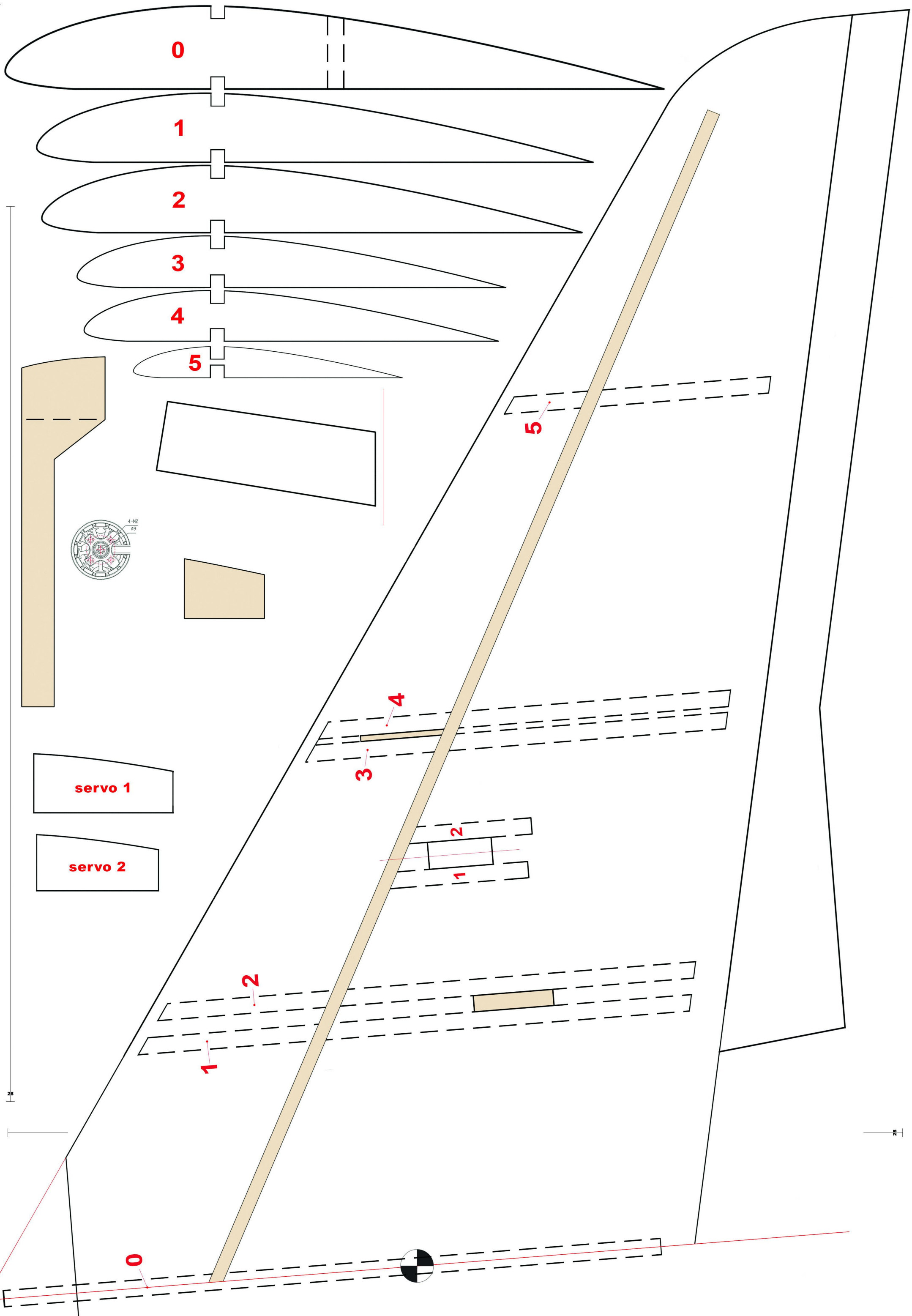


20

20



AIRBUS **AIRBUS**
AIRBUS **AIRBUS**



0

1

2

3

4

5

5

4

3

2

1

2

1

0

servo 1

servo 2

4-H2

#9

28

28